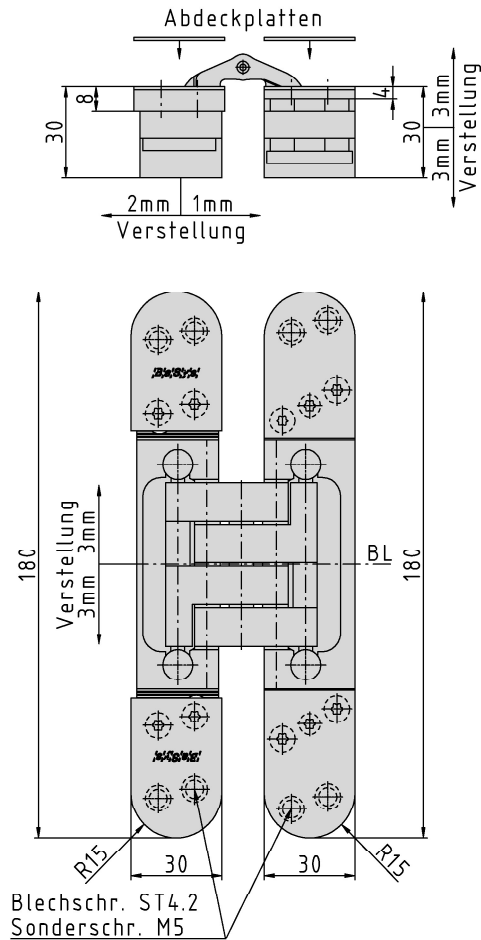
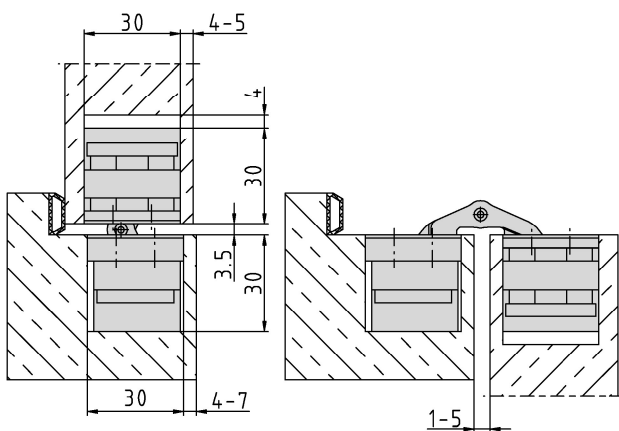


**PIVOTA® DX 101 3-D "Design"**



**Anschlagzeichnung**



**Zusätzliche Informationen**

Normbelastung: Türgewicht 120 kg (pro Paar)

Anwendung: stumpf einschlagende Türen, bei geschlossener Tür ist das Band **unsichtbar**; 3-dimensionale Justierung, wartungsfreie Lagerungen; magnetisch gehaltene Abdeckplatten sorgen für schraubenfreie Optik

Zubehör: PIVOTA® DX Aufnahmen für Futter- oder Stahlzargen; Frässhablone inkl. Befestigungsschrauben

Hinweis:

Zertifizierung gemäß



Artikel	Oberfläche	VE	Bemerkung
039489	velour vernick.	2	
040591	Edelstahl Look	2	
040620	Alu Look F1	2	