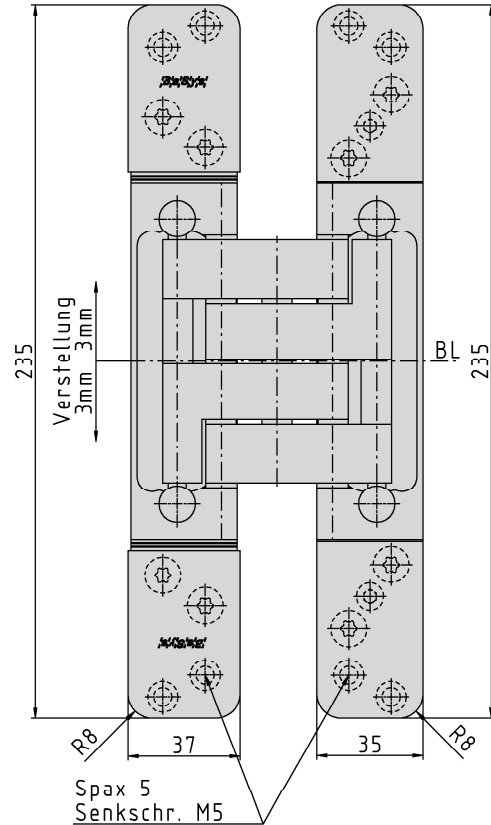
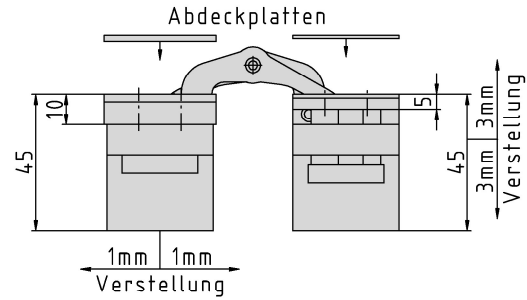


PIVOTA® DX 120 3-D "Design"



Anschlagzeichnung

Zusätzliche Informationen

Normbelastung: Türgewicht 160 kg (pro Paar)
Anwendung: stumpf einschlagende Türen, bei geschlossener Tür ist das Band **unsichtbar**; 3-dimensionale Justierung, wartungsfreie Lagerungen; geeignet für Aufdoppelungen; magnetisch gehalt. Abdeckplatten sorgen für schraubenfreie Optik
Zubehör: PIVOTA® DX Aufnahmen für Futter- oder Stahlzargen; Frässhablone

Zertifizierung gemäß



Artikel	Oberfläche	VE	Bemerkung
039735	velour vernick.	1	
040606	Edelstahl Look	1	
040945	Alu Look F1	1	

