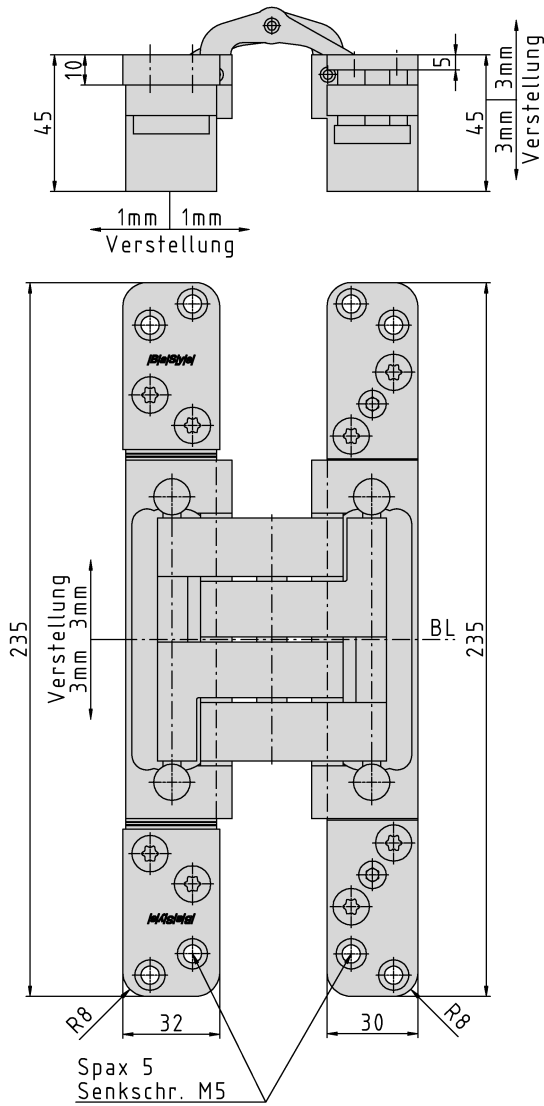
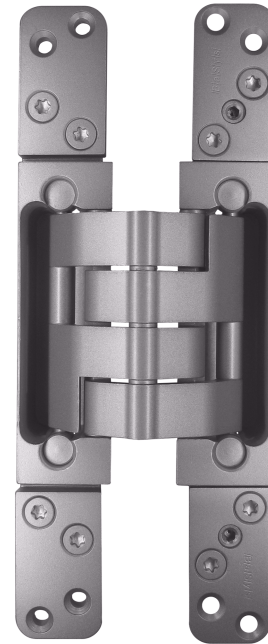
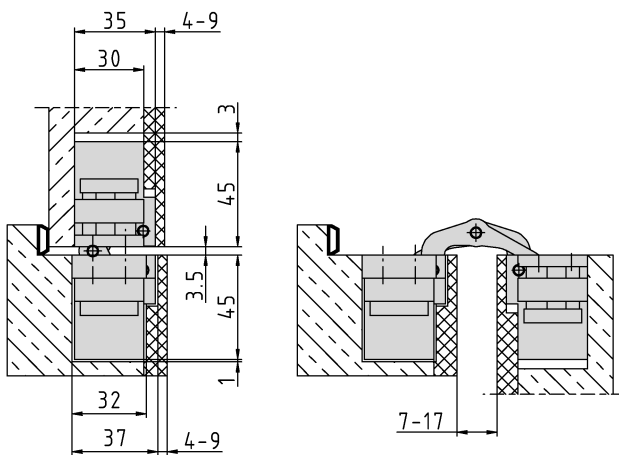


PIVOTA® DX 120 3-D "33mm"



Anschlagzeichnung



Zusätzliche Informationen

Normbelastung: Türgewicht 160 kg (pro Paar)

Anwendung: stumpf einschlagende Türen, bei geschlossener Tür ist das Band **unsichtbar**; 3-dimensionale Justierung, wartungsfreie Lagerungen; durch große Auslenkung für Aufdoppelungen geeignet

Zubehör: PIVOTA® DX Aufnahmen für Futter- oder Stahlzargen; Frässhablone

Hinweis: auch als "Design"-Variante erhältlich

Zertifizierung gemäß



Artikel	Oberfläche	VE	Bemerkung
039886	velour vernick.	1	
040607	Edelstahl Look	1	
040711	Alu Look F1	1	